

SEZNAM NÁHRADNÍCH DÍLŮ / SPARE PARTS LIST

Typ stroje:  
Machine model:

**KIT 400W STANDARD**

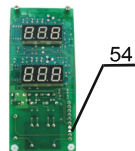
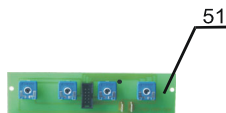
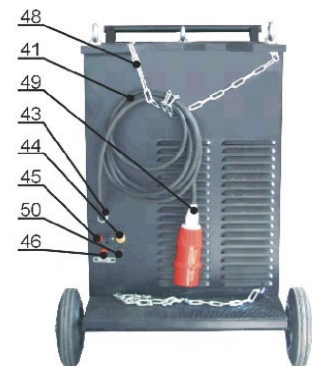
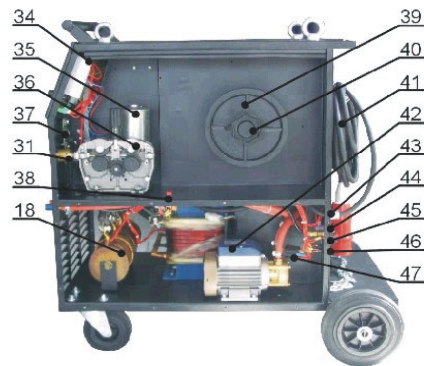
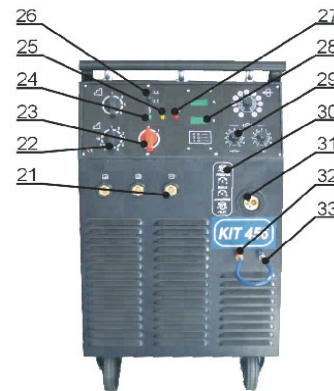
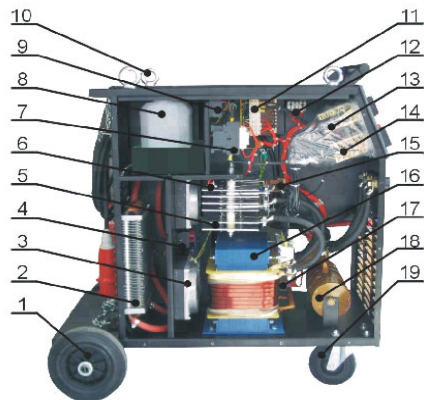
Kód stroje:  
Machine code: **50285**

Č. Poz.

Popis náhradního dílu

Part description EN

No. Pos.



31255	1	Kolo pevné KIT 180-456	Wheel fixed KIT 180-456
30019	2	Chladič - radiátor KIT 456	Refrigerator KIT 456
30338	3	Ventilátor mezaxiál 3140	Fan MEZAXIAL 3140
30095	3	Rámeček ventilátoru ST mazaxi.	Fan border ST mezaxial
30168	5	Usměrňovač KIT 250-356	Rectifier KIT 250-356
31088	6	Termostat 130°C EAW 229	Thermostat 130°C EAW 229
31000	7	Stykač KIT 250-600 32A	Contactur KIT 250-600 32A
30044	8	Kanystř KIT 456W	Can KIT 456W
10413	9	Plošný spoj AEK-801-003	PCB AEK-801-003
30066	10	Oko závěsné M12 šroub	Eve suspension M12 - screw
10894	11	Trafo ovládací KIT 250-600	Transformer KIT 250-600 operating
30553	13	Přepínač 4 pol.32 A	Switcher 4 positions 32A
30554	14	Přepínač 10 pol.32A	Switcher 10 positions 32A
10125	15	Bočník AEK 400A	Shunt AEK 400A
10880	16	Trafo hlavní KIT 355	Transformet KIT 355 main
10170	18	Tlumička KIT 400 Cu	Inductor KIT 400 Cu
30038	19	Kolo otočné KIT 356-456	Wheel swivel KIT 356-456
30410	21	Rychl.zásuvka panel 50-95	Gladhand - socket panel 50-95
31005	22	Šipka přepínače 16A - 32 A černá	Dart of switch 16A - 32 A black
31006	23	Šipka hlavního vypínače	Dart of main switch
30135	26	Spínač kolíbkový 16A/250V	Toggle switch 16A/250V
30293	28	Folie KM TECH 110x90	Foil KM TECH 110x90
30598	29	Knoflík Ø 26,4mm	Knob Ø 26,4 mm
10308	31	Zásuvka EURO komplet DL.	Euro connector complete long
30495	32	Rychl.voda červená	Gladhand water red
30496	33	Rychl.voda modrá	Gladhand water blue
10186	34	Plošný spoj AEK-24	PCB AEK-24
30460	35	Motor KIT 356-600 vel.pravý 24V	Motor KIT 356-600 big-right 24V
30472	36	Posuv 4kl.velký-kl.-mot.AL32/40	Wire feeder big, 4 rolls, motor Al 32/40
30096	39	Redukce cívký adaptér AEK	Adaptor AEK 2pcs.
30009	40	Držák cívký AEK-COOP standart	Holder of spool AEK-COOP standart
30465	41	Kabel CGSG 4x2,5	Cable CGSG 4x2,5
30006	42	Čerpadlo C.E.M.E.	Pump C.E.M.E.
30810	43	Vývodka kabelová Ø 20	Cable clamp Ø 20
30183	45	Zásuvka repro plochá K282	Connector warm up source K282
30223	46	Tlačítko 3A červené	Button 3A red
30325	47	Spínač tlaku vody 5,5 BAR	Switch of water pressure 5,5 BAR
10446	48	Řetěz vyráběný 850mm	Chain 85 cm
30271	49	Vidlice KIT 250-458 32A 5 kolík	Socket plug KIT 250-458 32A 5-pin
30075	50	Pouzdro pojistkové PTF 70	Protection case PTF
20072	50	Pojistka trub.skleněná 6.3A	Protection 6.3A
10350	51	Plošný spoj AEK-802-003	PCB AEK-802-003
30182	52	Zámek plastový	Plastic lock
11124	53	Sada krytů KIT 456 komplet	Pack case KIT 456 complete
10477	54	Plošný spoj AEK-802-009 V2	PCB AEK-802-009 V2
10530	55	Panel čelní KIT 356-456 + potisk	Front panel KIT 356-456 + print
30083	56	Průž rýhovaná	Gum eraser
30045	-	Nálevka	Funnel
31058	-	Rychl.zástrčka kabel 35-70	Gladhand - cable plug 35-70
32403	-	Ventil plnový 24V s fitrem AC	Gas valve 24 V with filter AC
30549	-	Vypínač hlavní 16A	Mains switch knob 16A
30200	-	Objímka LED d=10mm	Case LED d=10mm
30513	-	Průchodka zásuvky EURO NT	Euro connector arommet NT
10310	-	Trubička mosaz dlouhá	Tube - brass long
30263	-	Podložka pod posuv M8	Washer under wire feeder M8
31329	-	Kladka pod.32/40 1,0-1,2	Roll 32/40 1,0-1,2
10034	-	Kabel zemnicí KIT 355	Earth cable KIT 355
30031	-	Kleště zemnicí 500A	Clamps 500A
30027	-	Kabel svařovací 70	Welding cable 70
20192	-	Relé jazýčkové ORD225j.kont.	Dry - reed relay ORD225j.kont.
30661	-	Hadice vodní 5x8 černá	Water tube 5x8 red
10207	-	Svazek červených vodičů KIT 456V2	Pack of red cable KIT 456V2
11113	-	Skříň KIT 456 komplet	Case KIT 456 complete
10001	-	Připojka nádobky	Connector of bowl
20239	-	O kroužek 39.1x5.8	O circle 29.1x4.6
20240	-	O kroužek 29.3x4.6	O circle 29.1x4.6
10080	-	Připojka čerpadla II + tiak spínače	Connector of pump II
10007	-	Připojka čerpadla I	Connector of pump I
30103	-	Rychl.voda vsuvka	Gladhand water - patch
31656	-	Připojka nádobky II	Connector of bowl II
40443	-	Potenciometr 10k jedn.lin 6mm	Potentiometer 10k 6mm
40444	-	Potenciometr 1M vyp.lin	Potentiometer 1M
10227	-	Propoj kabelový KIT 356V2	Cable jumper KIT 356V2
10115	-	Posuv 4kl.velký smont.Velký mot.	Wire feeder big, 4 rolls, big motor
10242	-	Podložka pod AEK24	Washer under AEK24
10210	-	Svazek zemnicích vod.KIT 456W V2	Pack of ground conductors KIT 456W V2
30475	-	Hadice plnová PVC D 4x7	Gas tube PVC D 4x7
31585	-	Návod + zar.l. KIT 400- 500W	Instruction + subscription warrant KIT 400-500W
10212	-	Svazek napájení KIT 456	Pack of diving KIT 456
32579	-	Koncovka HF G 1/4	Terminal HF G 1/4
20477	-	Matic na koncovku 32579 HF	Nut for gas valve HF