

SEZNAM NÁHRADNÍCH DÍLŮ / SPARE PARTS LIST

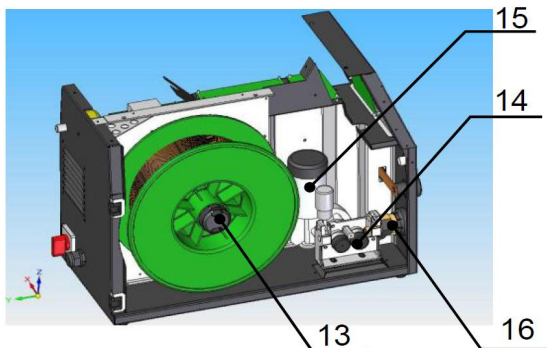
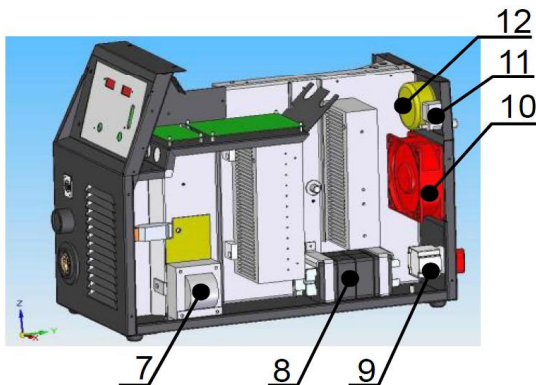
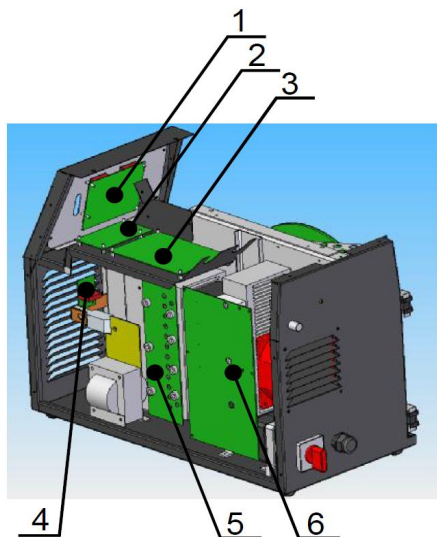
Typ stroje:
Machine model:**KITin 320 MIG**Kód stroje:
Machine code: **50531**

Č. Poz.

No. Pos.

Popis náhradního dílu

Part description EN



11174	1	Plošný spoj 10006-10 MIG ovládání	PCB 10006-10 MIG control
11112	2	Plošný spoj 10008-10 řízení motoru	PCB 10008-10 motor control
11368	3	Plošný spoj 10004-24 řízení	PCB 10004.24 management
11241	4	Plošný spoj 10010-10 MIG výstupní filtr	PCB 10010-10 MIG output filter
10998	5	Plošný spoj 10003-10 usměrňovač	PCB 10003-10 rectifier
11353	6	Plošný spoj 10002-11 výkonový	PCB 10002-11 power
32878	7	Tlumička KITin 300	Inductor KITin 300
11175	8	Trafo hlavní KITin 300 v 2.1	Transformer main KITin 300 v 2.1
30549	9	Vypínač hlavní 16A	Mains switch knob 16A
32359	10	Ventilátor 24V DC	Cooling fan 24C DC
32717	11	Ventil plynový 24V s filtrem DC	Gas valve 24V with filter
11041	12	Trafo zdrojové pomocné KITin 300	Transformer source KITin 300 auxiliary
30290	13	Držák cívky plast	Coil holder plastic
32314	14	Posuv 4kl. Malá	Wire feed CWF400
32956	15	Motor posuvu s čidlem 24V	Wire feed motor with sensor 24V
32367	16	Zásuvka EURO komplet	Euro central adaptor complete
40721	-	Pojistka trub.skleněná 6,3A pomalá	Glass tube fuse 6,3A
20422	-	Kabel plochý 10žil.AWG28-10H	Flat cable 10 AWG28-10H
30755	-	Bočník AEK 250A	Shunt AEK 250A
32291	-	Samolepka klávesnice KITin 300MIG	Sticker keyboard KITin 300MIG
11045	-	Propoj bočník - trafo hl. KITin 300	Connect shunt - transformer main KITin 300
30860	-	Knoflík přístrojový HF	Potentiometer knob HF
30810	-	Vývodka kabelová Ø 20	Cable clamp Ø 20
30252	-	Samolepka upoz.zem	Sticker notice of dirt
30409	-	Rychl.zásuvka panel 35-50	Gladhand - socket panel 35-50
11215	-	Kabel přívodní 32/2,5 5 kolík	Supply cable 32/2,5 5 pin
30475	-	Hadice plynová PVC D 4x7	Gas tube PVC D 4x7
11189	-	SKříně KITin 300MIG komplet	Case KITin 300MIG complete
10978	-	Kostra skříně KITin 300MIG	Construction case KITin 300MIG
11188	-	Víko horní KITin 300MIG	Top cover KITin 300MIG
11201	-	Kryt DPS KITin 300MIG	Cover DPS KITin 300MIG
11076	-	Propoj ventilátor - ventil. plyn KITin300	Connect fun - gas valve KITin 300
11022	-	Trafo proud. KITin 300	Current transformer KITin 300
11087	-	Propoj tlumivky KITin 300	Connect inductor KITin 300
32787	-	Trafo KITin 300 buďící	Transformer KITin 300 excitation
40212	-	Termistor B59750-B120-A70	Thermistor B59750-B120-A70
40205	-	Varistor S20K550	Varistor S20K550
41786	-	Můstek VUO 52-16 NO	Bridge VUO 52-16 NO
41785	-	Modul IGBT	Module IGBT
42008	-	Relé RTH34012	Relay RTH34012
32420	-	Tlumička KITin 300 EMC	Inductor KITin 300EMC
11074	-	Chladič výkonn. DPS KITin 300	Cooler power DPS KITin 300
11082	-	Propoj výkonn. desky KITin 300	Connect power board KITin 300
11084	-	Tlumička KITin 300 M300EMC1	Inductor M300EMC1 KITin 300
11075	-	Chladič usměrňovače KITin 300	Cooler rectifier KITin 300
30110	-	Termostat 85°C UP62	Thermostat 85°C UP62
40117	-	Display HDSP-F203	Display HDSP-F203
41693	-	Kodér SWI 00011 P-RE24	Koder SWI 00011 P-RE24
11190	-	Sada krytů KITin 300 MIG komplet	Pack case KITin 300MIG complete
11245	-	Posuv 4kl. malá + motor	Wire feed CWF400 + wire feed motor
11213	-	Adaptér Cooptimu 4kl. KITin 300	Adaptor Cooptium 4 roller KITin 300
11214	-	Podložka k Adaptér Cooptimum	Pad for adaptor Cooptium
11265	-	Panel čelní KITin 320D	Front panel KITin 320D
30514	-	Průchodka prům.30	Grommet average 30
11131	-	Svazek termost. tlumivky KITin 300	Pack of thermostat inductor KITin 300
11042	-	Propoj zemění výkon. desky KITin 300	Connect ground power board KITin 300
11266	-	Konektor 6kol. zásuvka komplet	Connector 6pin socket
40272	-	Konektor zásuvka 6kol. XLR	6-pin-type plug - socket XLR
11229	-	Propoj bočník-rychl. KITin 300MIG	Connect shunt - panel socket KITin 300MIG
30661	-	Hadice vodní 5x8 černá	Water tube 5x8 red
10037	-	Kabel zemnicí KIT 255	Earth cable KIT 255
32292	-	Samolepka průhl. KITin 220-320MIG	Sticker transparent KITin 220-320MIG
11262	-	Propoj napájení motoru	Connect engine power
11268	-	Propoj eurokonektor-tlumička	Connect panel socket - inductor
30096	-	Redukce cívky adaptér AEK	Adaptor AEK 2pcs.
33051	-	Samolepka tabulka nastavení	Sticker table settings
20477	-	Matice na koncovku 32579 HF	Nut for gas valve HF
32579	-	Koncovka HF G 1/4	Terminal HF G 1/4